

Die MP600 Serie sind mechanische Sensoren mit zylindrischer Bauform (M8 und M12).



Sie wurden für das präzise Detektieren von zwei Positionen, mit hoher Wiederholgenauigkeit und keiner messbaren Schalthysterese, entwickelt.

- Keine Schalthysterese
- 1 Gerät – 2 Schaltpunkte
- Erweiterter Temperaturbereich
- Bauform M8 und M12
- Leichte Montage und Einstellung

Beschreibung

Die Sensoren sind mit einem Öffner- und einem Schließer-Kontakt ausgeführt. Der Öffner hat keinen Vorlaufweg wobei der des Schließers nach Wahl des Anwenders zwischen 0,3 bis 1,5 mm liegt.


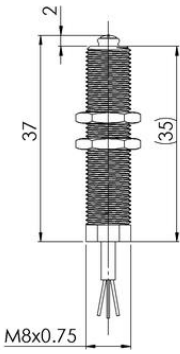

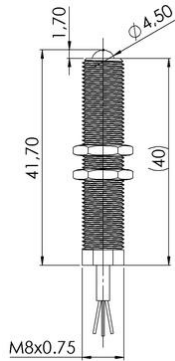

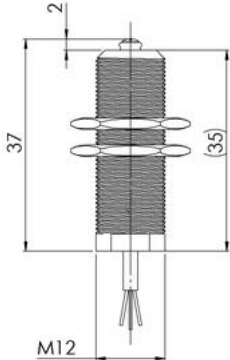

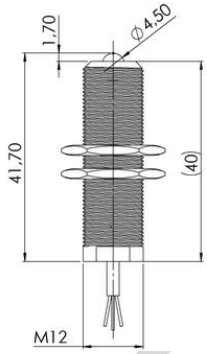


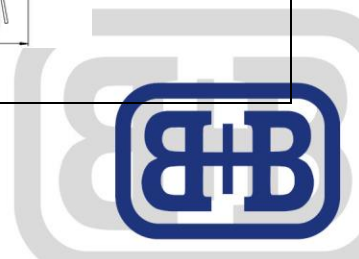
Technische Eigenschaften

Schutzart	IP67
Anschlussmöglichkeiten	Kabel / M12 Steckverbinder
Schaltleistung	30VDC / 20 - 200mA
Betätigungskraft	max. 1 N zum Öffnen des NC-Kontakts max. 1.2 N zum Schließen des NO-Kontakts
Temperaturbereich	-40°C bis 130°C mit SI-Kabel -20°C bis 105°C mit PVC-Kabel
Schalthysterese	0 mm
Wiederholgenauigkeit	< 5 µm
Vorlaufweg	0 mm für den NC-Kontakt 0.3 mm - 1.5mm für den NO-Kontakt
Nachlaufweg	2 mm nach dem Öffnen des NC-Kontakts (PIN-Betätiger) 1.7 mm nach dem Öffnen des NC-Kontakts (Kugelbetätiger)

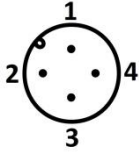


Konfigurationen

<p>M8 mit PIN</p>		
<p>M8 mit Kugel</p>		
<p>M12 mit PIN</p>		
<p>M12 mit Kugel</p>		



Anschlussbelegung

	Kabel	M12 Steckerbelegung	
Masse	Braun	1	
Öffner	Schwarz	2	
Schließer	Blau	4	

Bestellcode

MP6 **0** **0** **-L** **0** **0** **-C** **1** **0**

Gehäuse

- 0** : M8 Metall IP67
- 2** : M12 Metall IP67
- 5** : M8 Metall IP50
- 7** : M12 Metall IP50

Kontaktmaterial

- 0** : Kupfer
- 1** : Gold

Betätiger

- 0** : Pin
- 1** : Kugel

Kontaktabstand

- 0** : 0,5 mm Wechsler
- 1** : 1,0 mm Wechsler
- 2** : 1,5 mm Wechsler
- 3** : nur Öffner
- 4** : nur Schließer 0,5 mm
- 5** : nur Schließer 1,0 mm
- 6** : nur Schließer 1,5 mm

Anschlussleitung

- 0** : 0,5 m PVC
- 1** : 1,0 m PVC
- 2** : 2,0 m PVC

Anschlussstecker

- 0** : keiner
- 1** : 4-pin M12 Verbinder

