

Einbau-Kombination Signalleuchten mit Summer

Ihr Nutzen

Die optisch-akustischen Einbau-Kombinationen sind für die Sichtbarkeit aus allen Richtungen optimiert und der Industriestandard für Schaltschränke und Schalttafeln zur einfachen Integration.

- Einfache Montage und Inbetriebnahme auch bei engen Platzverhältnissen
- Manipulationssicher im montierten Zustand
- Niedrige Aufbauhöhe für Anwendungen mit beschränkten Platzverhältnissen
- Quittierungsfunktion fördert schnellere Reaktionszeit und Störungsbehebung (450)

Typische Anwendung

Signalisieren von Störungen

- in Schalttafeln
- im Schaltschrank

Montagearten

- Einbaumontage

Features



- Hohe Schutzart IP65 für Anwendungen im Außenbereich
- Standard M22 Meldegeräte für den Schalttafeleinbau
- Bewährte Piezotechnik für hohe Lebensdauer
- Einfacher Anschluss durch Steckverbindung
- LED-Dauerlicht mit zuschaltbarem Dauerton (150)



Größenvergleich Einbau / Mini



Signalisierungsindex

Dauerton		3
LED-Dauerlicht		3



150 Kombination LED-Dauerlicht/Summer



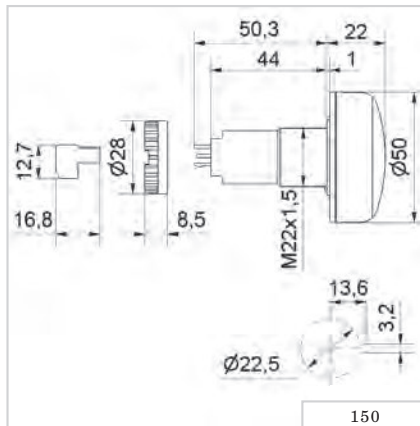
LED-Dauerleuchte mit zuschaltbarem Dauerton



① TECHNISCHE DATEN/BESTELLDATEN

Maße (Ø x Höhe):	50 mm x 22 mm (in eingebautem Zustand)		
Gehäuse:	PC/ABS-Blend		
Kalotte:	PC, transparent		
Anschluss:	Stecker mit Schraubklemme max. 1,5 mm ²		
Tonart:	Dauerton		
Tonfrequenz:	Ca. 2,8 kHz		
Einschaltdauer:	100 %		
Lebensdauer:	Bis zu 50.000 h		
Befestigung:	Einbaumontage für Ø 22,5 mm (M22 x 1,5 mm) mit Verdrehsicherung		
Lieferumfang mit Mutter und Dichtung.			
Spannung:	24 V DC	115 V AC	230 V AC
Stromaufnahme:	< 50 mA	< 20 mA	< 20 mA
rot	150 100 55	150 100 67	150 100 68
gelb	150 300 55	150 300 67	150 300 68

↔ MASSZEICHNUNG



Signalisierungsindex		
Dauerton		3
LED-Dauerlicht		3



Bei 24 V





450 Kombination LED-Dauerlicht/Summer mit Quittierung



TECHNISCHE DATEN/BESTELLDATEN

Maße (Ø x Höhe):	50 mm x 22 mm (in eingebautem Zustand)	
Gehäuse:	PC/ABS-Blend	
Kalotte:	PC, transparent	
Anschluss:	Schraubklemme max. 1,5 mm ²	
Signaleingang:	24 V DC	
Ausgang Quittierung:	Halbleiter-Relais	U _{max} = 30 V I _{max} = 100 mA R _{ON max} = 25 Ohm
Tonart:	Dauerton	
Tonfrequenz:	Ca. 2,8 kHz	
Einschaltdauer:	100 %	
Lebensdauer:	Bis zu 50.000 h	
Befestigung:	Einbaumontage für Ø 22,5 mm (M22 x 1,5 mm)	
Lieferumfang mit Mutter und Dichtung.		
Spannung:	24 V DC	
Stromaufnahme:	80 mA	
rot	450 100 55	
gelb	450 300 55	

! WICHTIGER HINWEIS

1

Das Auftreten einer Störung oder Fehlermeldung wird mit Hilfe eines optischen oder optisch-akustischen Signals angezeigt.

2

Durch leichtes Drücken mit der Hand kann das akustische Signal in Sekundenschnelle abgeschaltet werden.

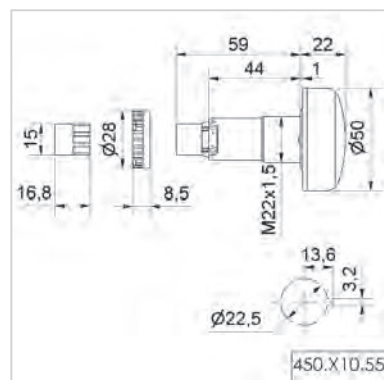
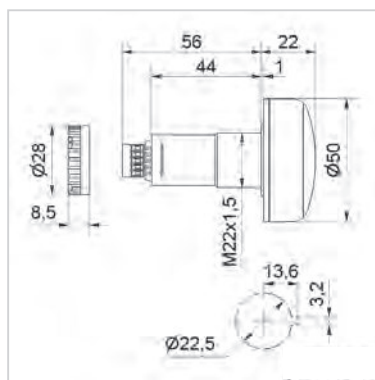
3

Diese dauerhafte Quittierung wird über einen elektronischen Schalter an die Steuerung zurückgemeldet und die Störung wird nur noch mit dem optischen Signal angezeigt.



Durch leichtes Drücken mit der Hand kann das akustische Signal in Sekundenschnelle abgeschaltet werden

← MASSZEICHNUNG

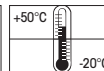


Signalisierungsindex

Dauerton		3
LED-Dauerlicht		3



450.X00.00



450.X10.55



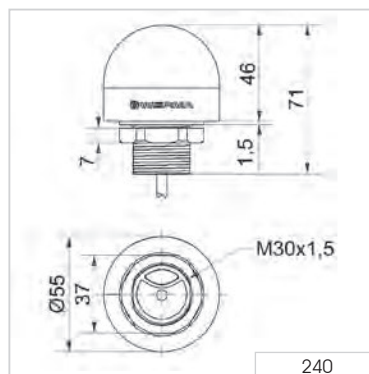
240 LED-Einbau-Leuchte (Multicolour) mit Summer



TECHNISCHE DATEN/BESTELLDATEN

Maße (Ø x Höhe):	55 mm x 46 mm (in eingebautem Zustand)			
Gehäuse:	PC/ABS-Blend, schwarz			
Kalotte:	PC, transparent			
Befestigung:	Einbaumontage M30			
Mögliche Farben:	Rot, gelb, grün, weiß, blau, violett, türkis (Multicolour) Rot, gelb, grün (Tricolour)			
Tonarten- und Frequenzen:	Pulston, 3400 Hz			
Lebensdauer Optik:	Bis zu 50.000 h			
Lebensdauer Akustik:	Bis zu 5.000 h			
Mit Summer	Spannung	Stromaufnahme	Steckanschluss M12	Kabelanschluss
Tricolour (RGY)	24 V DC	45 mA	240 240 55	240 230 55
Multicolour (RGB)	10-30 V DC	80 mA	240 140 50	240 130 50

← MASSZEICHNUNG



240.240.55 240.140.50 240.230.55 240.130.50

