

Hupen und -Sirenen

Ihr Nutzen

Die lautstarken Hupen und -Sirenen von WERMA bieten Sicherheit durch die zuverlässige Alarmierung über größere Entfernungen oder bei lauter Umgebung und bei unübersichtlichen Situationen. Schnelle und einfache Montage und Inbetriebnahme.

- Manipulationssicher im montierten Zustand
- Universelle Einsatzmöglichkeit in lauter Umgebung

Typische Anwendung

Signalisieren von Störungen

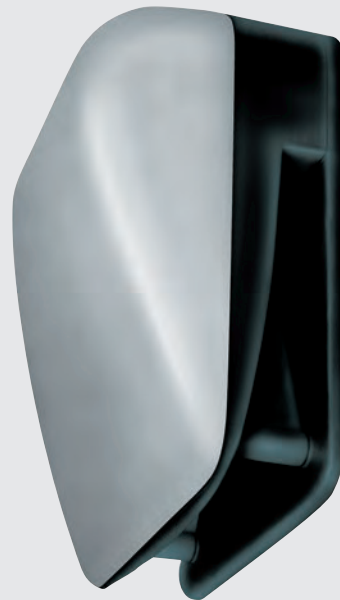
- an der Maschinensteuerung und an großen Geräten
- in der Gebäudetechnik (z. B. Gasalarm)
- bei Überlast in der Hebertechnik (z. B. mobile Krananlagen)

Montagearten

- Wandmontage

Features

- 574/575er Serie mit zehnfacher Lebensdauer im Vergleich zu elektro-mechanischen Lösungen
- bis zu 4 Töne für die Signalisierung unterschiedlicher Zustände



Signalisierungsindex			
	126	574 + 575	570
Hupe		7	6
Mehrtons sirene	7		
	123	573	
Hupe		6	
Alternierender Ton	7		



574 Elektronische Hupe

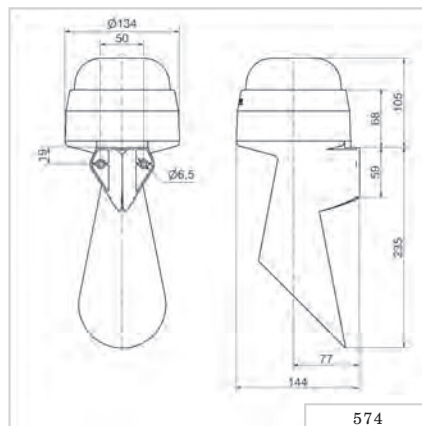


① TECHNISCHE DATEN/BESTELLDATEN

Maße (∅ x Höhe):	134 mm x 340 mm		
Gehäuse:	PC/ABS-Blend, grau		
Befestigung:	Wandmontage, integrierter Montagewinkel		
Einbaulage:	Schallaustrittsöffnung nach unten		
Anschluss:	Schraubklemme 0,5 - 1,5 mm ²		
Kabeleinführung:	Kabeldurchmesser max. 11 mm		
Tonfrequenz:	Ca. 110 Hz		
Lebensdauer:	Bis zu 5.000 h		
Spannung:	24 V AC/DC	10-48 V AC/DC*	115-230 V AC
Stromaufnahme:	55 mA	210 mA	30 mA
Bestell-Nr.:	574 000 75	574 000 70	574 000 60

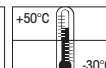
* Stromaufnahme bei 10 V bzw. 115 V

← MASSZEICHNUNG



Signalisierungsindex

Hupe 7



einstellbar



575 Elektronische Hupe



Schnelle und einfache
Wandmontage ohne zusätzliches
Zubehör dank integriertem Winkel

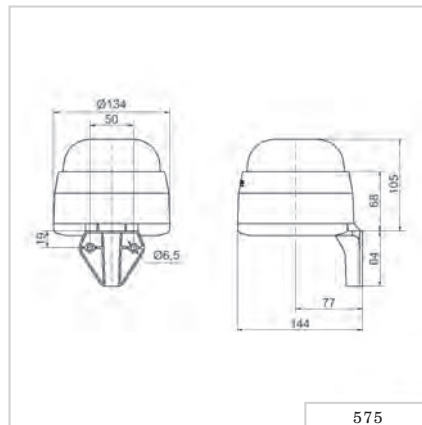


① TECHNISCHE DATEN/BESTELLDATEN

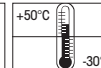
Maße (B x H x T):	134 mm x 169 mm x 144 mm		
Gehäuse:	PC/ABS-Blend, grau		
Befestigung:	Wandmontage, integrierter Montagewinkel		
Einbaulage:	Schallaustrittsöffnung nach unten		
Anschluss:	Schraubklemme 0,5 - 1,5 mm ²		
Kabeleinführung:	Kabeldurchmesser max. 11 mm		
Tonfrequenz:	Ca. 110 Hz		
Lebensdauer:	Bis zu 5.000 h		
Spannung:	24 V AC/DC	10-48 V AC/DC*	115-230 V AC
Stromaufnahme:	55 mA	210 mA	30 mA
Bestell-Nr.:	575 000 75	575 000 70	575 000 60

* Stromaufnahme bei 10 V bzw. 115 V

↔ MASSZEICHNUNG



Signalisierungsindex	
Hupe	7



einstellbar



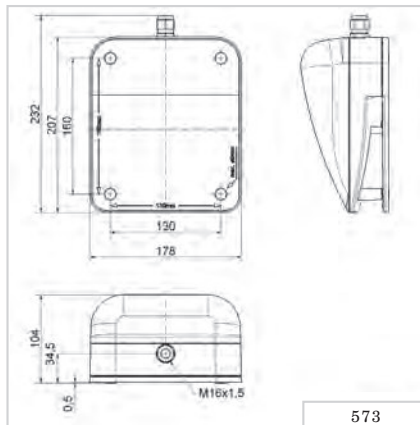
573 Elektromechanische Hupe



① TECHNISCHE DATEN/BESTELLDATEN

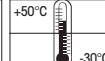
Maße (B x H x T):	104 mm x 232 mm x 232 mm				
Befestigungsmaße (B x H):	130 mm x 160 mm				
Gehäuse:	PC/ABS-Blend				
Anschluss:	Schraubklemme 0,5 - 2,5 mm ²				
Kabeleinführung:	Kabelverschraubung M16 x 1,5 mm Kabeldurchmesser 5-10 mm				
Befestigung:	Wandmontage, Schallaustrittsöffnung nach unten				
Spannung:	24 V DC	24 V AC (50 Hz)	42-48 V AC (50/60 Hz)	115 V AC (50/60 Hz)	230 V AC (50 Hz)
Stromaufnahme:	350 mA	500 mA	250 mA	200 mA	70 mA
Bestell-Nr.:	573 000 55	573 000 65	573 000 66	573 000 67	573 000 68

↪ MASSZEICHNUNG



Signalisierungsindex

Hupe 6



570 Elektromechanische Hupe



① TECHNISCHE DATEN/BESTELLDATEN

Maße (B x H x T):	148 mm x 350 mm x 152 mm			
Gehäuse:	PC/ABS-Blend			
Befestigung:	Wandmontage, Schallaustrittsöffnung nach unten			
Anschluss:	Schraubklemme 0,5 - 2,5 mm ²			
Spannung:	24 V AC (50 Hz)	42-48 V AC (50/60 Hz)	115 V AC (50/60 Hz)	230 V AC (50 Hz)
Stromaufnahme:	500 mA	250 mA	200 mA	70 mA
Bestell-Nr.:	570 052 65	570 052 66	570 052 67	570 052 68

Pulston (AC)

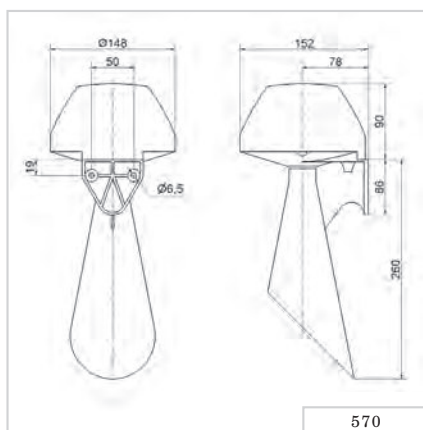
Spannung:				230 V AC (50 Hz)
Stromaufnahme:				≤ 70 mA
Bestell-Nr.:				570 100 68

Dauerton (DC)

Spannung:	24 V DC		115 V DC	230 V DC
Stromaufnahme:	350 mA		150 mA	100 mA
Bestell-Nr.:	570 052 55		570 052 57	570 052 58

Weitere Spannungen auf Anfrage.

↔ MASSZEICHNUNG



Signalisierungsindex

Hupe

6

