

Die leistungsstarken Rückfahrscheinwerfer der Serie 10015 kommen in einem Aluminium Gehäuse. Auf Grund der verschiedenen Montageoptionen ist der LED Scheinwerfer sehr flexibel bei der Anbringung.

- 2 Jahre Garantie
- 9 Hochleistungs LEDs

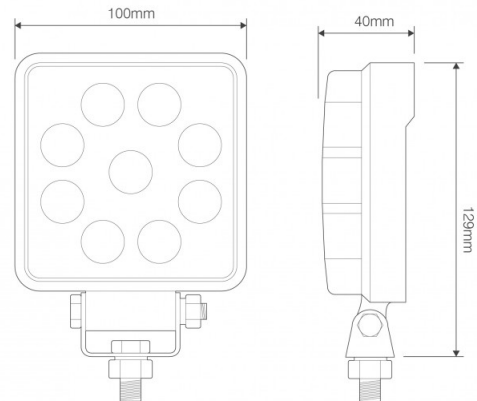


### LED RÜCKFAHRSCHWEINWERFER - SERIE 10015 SPEZIFIKATIONEN

ECE-R10

ECE-R23

<b>Spannungsbereich:</b>	12-24V/10-110V
<b>Lichtleistung:</b>	1.710lm (1.210lm gemessen)
<b>Wasserdicht:</b>	IP67 & IP69K
<b>Montage:</b>	Schraub- oder Magnetmontage
<b>Zulassungen:</b>	ECE-R10, ECE-R23 (00AR8700)
<b>Gehäuse:</b>	Aluminium
<b>Abmessungen:</b>	100 x 129 x 40mm (Schraubm.) 100 x 147 x 40mm (Magnetm.)
<b>Leuchtbild:</b>	Flood



Artikel	Beschreibung
 <b>LA10015BM</b>	LED Rückfahrscheinwerfer, mit 45cm Anschlusskabel
 <b>LA10015BMP-MM</b>	LED Rückfahrscheinwerfer, Magnetmontage & 4,6m Spiralkabel
 <b>LA10015B110V</b>	LED Rückfahrscheinwerfer, 45cm Anschlusskabel, 10-110V