

Die Rückfahrcheinwerfer der Serie 7312 besitzen eine gute Ausleuchtung, welche in einem schlanken Design kommt. Geschützt werden die eingebauten LEDs durch das robuste Aluminium Gehäuse.

- 5 Jahre Garantie
- 4x 3W LEDs
- Mit weißem Gehäuse - Salzwasser beständig

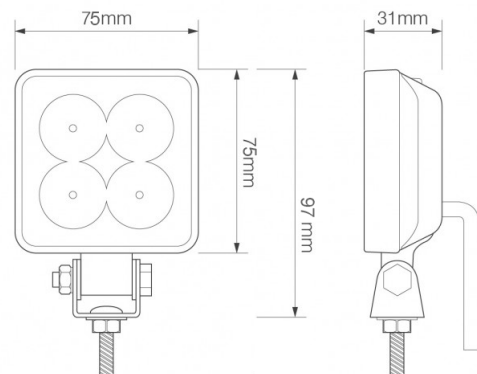




### LED RÜCKFAHRSCHWEINWERFER - SERIE 7312 SPEZIFIKATIONEN

ECE-R10

ECE-R23

<b>Spannungsbereich:</b>	12-24V
<b>Lichtleistung:</b>	660lm (489lm gemessen)
<b>Wasserdicht:</b>	IP67
<b>Montage:</b>	Schraubmontage
<b>Zulassungen:</b>	ECE-R23 (00AR1039), ECE-R10
<b>Gehäuse:</b>	Aluminium
<b>Abmessungen:</b>	75 x 97 x 31mm
<b>Leuchtbild:</b>	Flood



Artikel	Beschreibung
 <b>LA7312BM</b>	LED Rückfahrcheinwerfer, mit 30cm Anschlusskabel, schwarzes Gehäuse
 <b>LA7312WM</b>	LED Rückfahrcheinwerfer, mit 30cm Anschlusskabel, <b>weißes</b> Gehäuse