

Die Rückfahrcheinwerfer der Serie 908517 besitzen ein schmales Design mit ausgezeichneter und starker Ausleuchtung. Geschützt werden die eingebauten LEDs durch das robuste Aluminium Gehäuse.

- 2 Jahre Garantie
- 1m Anschlusskabel mit Deutsch Stecker

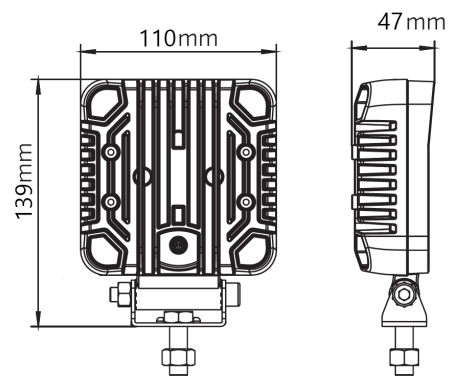




LED RÜCKFAHRSCHEINWERFER - SERIE 908517 SPEZIFIKATIONEN

ECE-R10

ECE-R23

Spannungsbereich:	12-32V / 10-110V
Lichtleistung:	3.040lm (2.200lm gemessen)
Wasserdicht:	IP67 & IP69k
Montage:	Schraubmontage
Zulassungen:	ECE-R10, ECE-R23 (00AR9363)
Gehäuse:	Aluminium
Abmessungen:	110 x 139 x 47mm
Leuchtbild:	Flood



Artikel	Beschreibung
 ST908517	LED Scheinwerfer mit 1m Anschlusskabel & Deutsch Stecker, 12-32V, 25W
 ST908517-110	LED Scheinwerfer mit 1m Anschlusskabel & Deutsch Stecker, 10-110V, 25W