

Design und Hightech-Funktionen sind auch bei LED Kombinationsscheinwerfern möglich. Die Serie Alaska vereint beides und wird dadurch zur perfekten Wahl - vor allem für Schneeräumfahrzeuge.

Mit seiner automatisch beheizten Linse gewährt er maximale Sicht bei jedem Wetter. Praktisch ist auch, dass der Scheinwerfer für die Montage auf beiden Seiten des Fahrzeugs montiert werden kann. Inkludiert sind Ablendlicht, Fernlicht, Positionslicht und Blinker.

- 3 Jahre Garantie
- 50 cm Anschlusskabel
- Montagewinkel kann unten oder hinten montiert werden
- Referenzzahl: 17,5

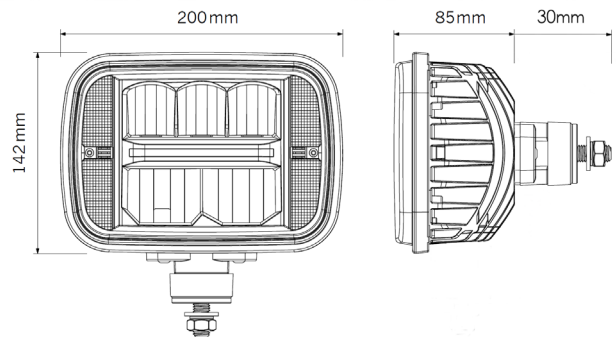



LED KOMBINATIONSSCHEINWERFER - SERIE ALASKA

SPEZIFIKATIONEN


ECE-R10

Spannungsbereich:	9-32V
Wasserdicht:	IP67/IP69K
Montage:	Schraubmontage
Zulassungen:	ECE-R10, ECE-R112, ECE-R6, ECE-R7
Gehäuse:	Aluminium
Abmessungen:	200 x 142 x 86mm
Leuchtbild:	lt. ECE-Zulassung



Artikel	Beschreibung
 ST270708	LED Kombinationsscheinwerfer Serie Alaska, 9-32V, 30W, Deutsch Stecker DT6

ZUBEHÖR

Artikel	Beschreibung
 ST8090-DT6	Anschlusskabel mit Deutsch Buchse (DT6), 2m für Serie Alaska

