

Die Serien Siberia QB & RP sind klein, leistungsstark und optisch ansprechend. Eine der kompaktesten und effektivsten Lösungen auf dem Markt, deren Design das Erscheinungsbild Ihres Fahrzeugs prägt. Neben einer starken Lichtleistung mit 4.800lm bieten die Scheinwerfer auch ein Designlicht in je zwei Farben (gelb/weiß oder rot/weiß).



Entwickelt für Fahrzeuge, die eine breite Abstrahlung in schwierigem Gelände benötigen. Dies ist der perfekte Lichtschub für Quads oder andere Fahrzeuge, bei denen kein Platz für größere Scheinwerfer vorhanden ist.

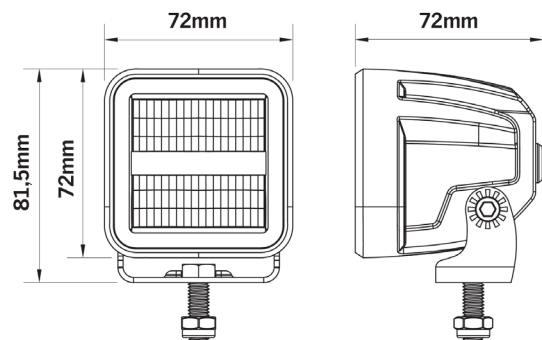
- 3 Jahre Garantie
- 60 cm Anschlusskabel mit Deutsch Stecker DT4 & Gegenstück
- Montagewinkel kann unten oder hinten montiert werden
- Die LED Leiste kann gelb oder weiß, bzw. gelb oder rot angesteuert werden




LED SCHEINWERFER - SERIE SIBERIA QB & RP SPEZIFIKATIONEN

ECE-R10

Spannungsbereich:	9-35V
Lichtleistung:	4.800lm (2.949lm gemessen)
Wasserdicht:	IP67 & IP69K
Montage:	Schraubmontage
Zulassungen:	ECE-R10
Gehäuse:	Aluminium
Abmessungen:	72 x 81,5 x 72mm
Leuchtbild:	Flood & Spot



Artikel	Beschreibung
 ST809186	LED Mini Scheinwerfer Serie Siberia QB, gelb & weiß, 37W, 60cm Anschlusskabel mit Deutsch Stecker DT4 & Gegenstück
 ST809206	LED Mini Scheinwerfer Serie Siberia RP, rot & weiß, 37W, 60cm Anschlusskabel mit Deutsch Stecker DT4 & Gegenstück

