

KARBON DESIGN - LED SCHEINWERFER

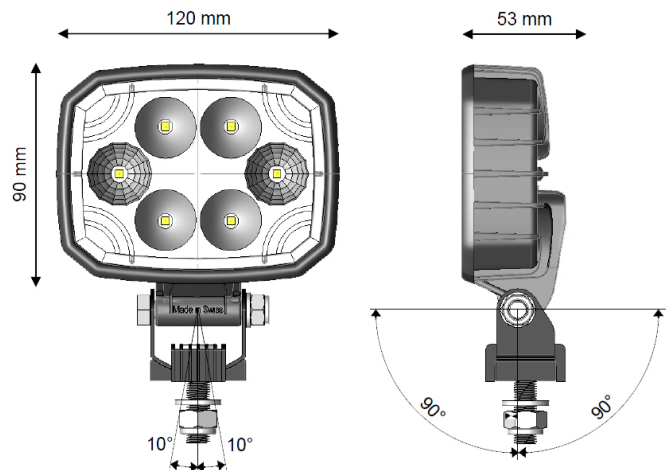
Leistungsstarke Arbeitsscheinwerfer im Karbon-Kunststoff-Verbund Leichtbaugehäuse mit **schlagfester Polycarbonatlinse** und guter Wärmeableitung. Die Kombination aus **Flood & Spot** in einem Scheinwerfer sorgt für eine optimale Ausleuchtung.



- Keine Salz Korrosion
- Ultraleichtes **Karbon-Kunststoff-Verbund Gehäuse**
- Gute Wärmeableitung
- Deutsch Stecker ist auf Anfrage erhältlich
- 3 Jahre Garantie

KARBON DESIGN 2960 - RECHTECKIGER LED SCHEINWERFER

Lichtleistung:	1.500lm (theoretisch)	Stromaufnahme:	12W
Wasserdicht:	IP6K9K	Einsatztemperaturen:	-30°C bis +50°C
EMV:	ECE-R10	Montage:	M10 Schraube
Abmessungen:	120 x 90 x 53mm	Eingangsspannung:	10-30V



Artikel	Beschreibung	Lumen
VG2960L00C00	mit 95cm Anschlusskabel	1.500lm (theoretisch) 1.150lm (gemessen)