

## KARBON DESIGN - LED SCHEINWERFER

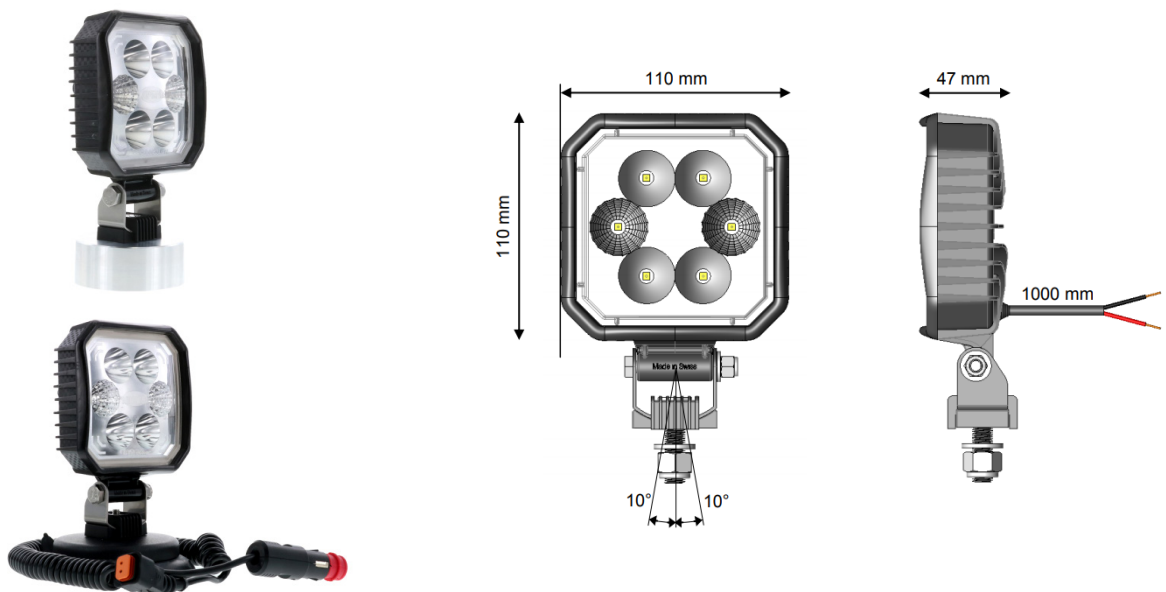
Leistungsstarke Arbeitsscheinwerfer im Karbon-Kunststoff-Verbund Leichtbaugehäuse mit **schlagfester Polycarbonatlinse** und guter Wärmeableitung. Die Kombination aus **Flood & Spot** in einem Scheinwerfer sorgt für eine optimale Ausleuchtung.



- Keine Salz Korrosion
- Ultraleichtes **Karbon-Kunststoff-Verbund Gehäuse**
- Gute Wärmeableitung
- Deutsch Stecker ist auf Anfrage erhältlich
- 3 Jahre Garantie

## KARBON DESIGN 2962 - QUADRATISCHER LED SCHEINWERFER

<b>Lichtleistung:</b>	1.500lm (theoretisch)	<b>Stromaufnahme:</b>	12W
<b>Wasserdicht:</b>	IP6K9K	<b>Einsatztemperaturen:</b>	-30°C bis +50°C
<b>EMV:</b>	ECE-R10	<b>Montage:</b>	M10 Schraube
<b>Abmessungen:</b>	110 x 110 x 47mm	<b>Eingangsspannung:</b>	10-30V



Artikel	Beschreibung	Lumen
<b>VG2962L00C00</b>	mit 1m Anschlusskabel	<b>1.500lm</b> (theoretisch) <b>1.150lm</b> (gemessen)
<b>VG2962LV0CD0</b>	Magnetmontage, Spiralkabel	<b>1.500lm</b> (theoretisch) <b>1.150lm</b> (gemessen)