

LED SCHEINWERFER

SERIE KARBON DESIGN

Leistungsstarke Scheinwerfer im Karbon-Kunststoff-Verbund. Leichtbaugehäuse mit **schlagfester Polycarbonatlinse** und guter Wärmeableitung. Erhältlich ist der Rückfahrscheinwerfer mit Anschlusskabel oder Deutsch Stecker.

- 3 Jahre Garantie
- Keine Salz Korrosion
- Ultraleichtes **Karbon-Kunststoff-Verbund** Gehäuse
- Gute Wärmeableitung



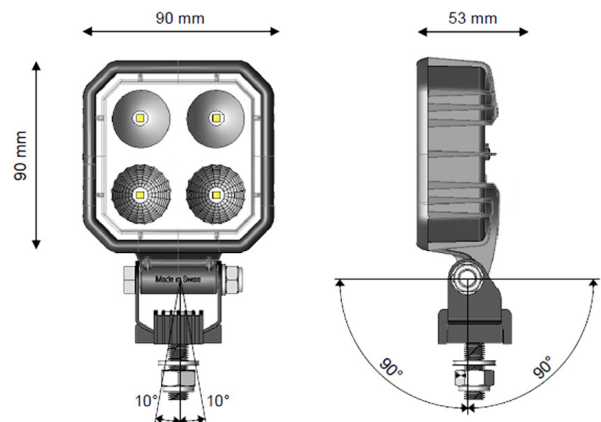
MADE IN SWITZERLAND


LED RÜCKFAHRSCHWEINWERFER - SERIE KARBON DESIGN SPEZIFIKATIONEN

ECE-R10

ECE-R23

Lichtleistung (theoretisch):	1.000lm
Lichtleistung (gemessen):	700lm
Leistung:	9W
Spannungsbereich:	10-30V
Wasserdicht:	IP69K
Montage:	M10 Schraube
Zulassungen:	ECE-R10, ECE-R23 (00AR7573)
Abmessungen:	90 x 90 x 53mm
Gehäuse:	Karbon-Kunststoff-Verbund



Artikel	Beschreibung
 VG2963L23C00	LED Rückfahrscheinwerfer, mit 1m Anschlusskabel
VG2963L21C00	LED Rückfahrscheinwerfer, mit 95cm Kabel & Schalter
VG2963L23CDO	LED Rückfahrscheinwerfer, mit Deutsch Stecker

