

KL1002

Der NORDIC LIGHTS® KL1002 LED-Arbeitsscheinwerfer ist eine kostengünstige Erweiterung für Ihre Beleuchtungsanforderungen. Der KL1002 entspricht den grundlegenden Anforderungen an Hochleistungsbeleuchtungen und ist die richtige Leuchte, wenn es um den Austausch von Halogen-Arbeitsleuchten geht.



Nicht alle Produkte sind in allen Märkten erhältlich. Durch kontinuierliche Verbesserung der Produkte ändern sich deren Spezifikationen und Design. nAlle Werte sind Nominalwerte. Die Abbildungen zeigen nicht unbedingt das Design jeder Version und einige Funktionen sind versionspezifisch. Der Lumen-Output variiert je nach Linsenfarbe.

SPEZIFIKATIONEN

Theoretische Lichtausbeute	2400 lm	Schlag- und Stoßfestigkeit	60G
Lichtausbeute im Betrieb	1500 lm	Vibrationsresistenz	N/A
Farbtemperatur	5700 K	Streuscheibe	PC
Nominale spannung (GS)	12 - 24 V	Gehäuse	Aluminium
Eingangsspannungsbereich (GS)	9 - 16 V 18 - 32 V	Gewicht	0.7 kg
Leistungsverbrauch	24 W	Internationale Schutzart	IP68, IP6K9K
Nomineller Strom bei	24V=1.0A, 12V=2.0A	Salznebel	ISO 9227 240H
Anschluss	Fly leads, Pigtail Deutsch 2-pin	EMV	CISPR 25 Class 5, EN12895, ISO 13766, ISO 14982, ISO 7637-2
Elektronik	Isolated	Einsatztemperaturen	-40°C... +85°C (Überhitzungsschutz)
Montage / Befestigung	Einzelne Schraube M8	Teile-Nr	Flood: 982-212B (Pigtail Deutsch 2-pin), Flood: 982-213B (Fly Leads)

ANSCHLUSS

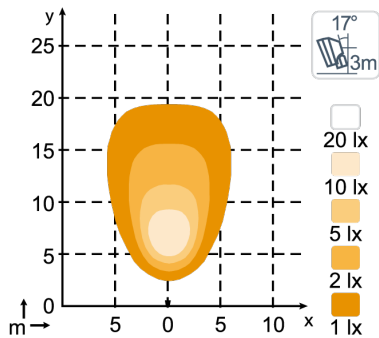


HAUPTMERKMALE

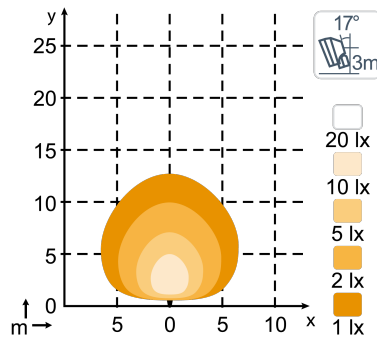
- Kosten effektiv
- Lichtausbeute im Betrieb: 1500lm
- Dimmbar

LICHTBILDER

**KL1002 1500lm
Flood**



**KL1002 1200lm
Diffused**



ZEICHNUNG

