

LED SCHEINWERFER

SERIE DARK KNIGHT INSANE

Die neue Serie Dark Knight Insane bietet ein einzigartiges Dual Positionslicht in einem futuristischem Design. Der Scheinwerfer ist zugelassen als Fernlicht (ECE-R112), Standlicht (ECE-R7) & LED Blitzer (ECE-R65). Die beiden inneren LEDs können in gelb blitzen.

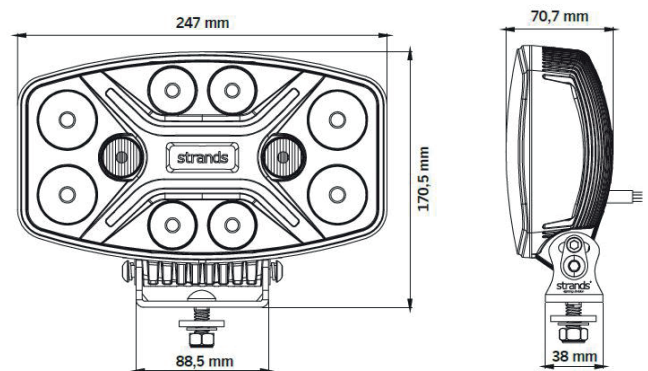
- 3 Jahre Garantie
- 2,5m Anschlusskabel mit Deutsch Stecker DT4 & Gegenstück
- LED Leisten können separat als Positionslicht (gelb oder weiß) angesteuert werden



LED SCHEINWERFER - SERIE DARK KNIGHT INSANE

SPEZIFIKATIONEN

ECE-R10	ECE-R7	ECE-R65	ECE-R112
Spannungsbereich:		9-36V	
Lichtleistung:		12.000lm (10.500lm gemessen)	
Wasserdicht:		IP68 & IP69k	
Montage:		Schraubmontage	
Zulassungen:		ECE-R10, ECE-R7 (nur weiß) ECE-R65 & ECE-R112	
Gehäuse:		Aluminium	
Abmessungen:		274 x 170,5 x 70,7mm	
Leuchtbild:		Flood/Spot Kombination	



Artikel	Beschreibung
 ST270698	LED Scheinwerfer, gelb/weiß, 112W, 12.000lm Standlicht: weiß & gelb, Referenzzahl: 45

