

Die Produktfamilien der Serie NUUK und Dark Knight vereinen sich zu der neuen Serie Dark Knight Nuuk.

Der LED Scheinwerferbalken ist durch seinen geringen Stromverbrauch die perfekte Lösung für Elektrofahrzeuge. Durch das elegante und zeitlose Design lässt sich der Balken sehr gut in die Fahrzeugoptik integrieren. Die Serie Dark Knight NUUK hält durch die robusten Materialien jeden Witterungen und Steinschlägen stand.

- 3 Jahre Garantie
- Zulassung als Fernlicht (ECE-R112)
- Anschlusskabel: 50cm (ST809131 & ST809132)
250cm (ST809133)



LED SCHEINWERFERBALKEN - SERIE DARK KNIGHT NUUK

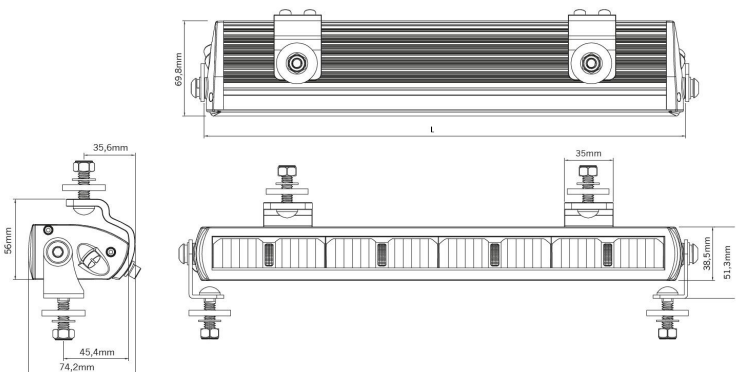
SPEZIFIKATIONEN

ECE-R10

ECE-R7

ECE-R112

Spannungsbereich:	9-36V
Lichtleistung:	7.600/11.400/17.100lm (6.500/9.500/14.200lm gemessen)
Wasserdicht:	IP68 & IP69k
Montage:	Schraubmontage
Zulassungen:	ECE-R10, ECE-R7, ECE-R112
Gehäuse:	Aluminium
Leuchtbild:	Flood/Spot Kombination



Artikel	Beschreibung	Abmessungen
 ST809131	LED Scheinwerferbalken Serie Dark Knight NUUK, 67W, 9-36V, 7.600lm, Referenzzahl: 27,5	353 x 39 x 69mm
 ST809132	LED Scheinwerferbalken Serie Dark Knight NUUK, 94W, 9-36V, 11.400lm, Referenzzahl: 40	515 x 39 x 69mm
 ST809133	LED Scheinwerferbalken Serie Dark Knight NUUK, 154W, 9-36V, 17.100lm, Referenzzahl: 50	758 x 39 x 69mm