

Mit der außergewöhnlichen Linse der Nuuk Diamond und resultierender Neigung der Reflektorsegmente erhält man ein Produkt das nicht nur ein anspruchsvolles Design bietet sondern auch eine ausgezeichnete Leistung, die sich von herkömmlichen LED Scheinwerferbalken unterscheidet.

Als besonderes Feature verhindert die Linse auch Schnee- und Eisbildung. Zusätzlich dazu ist die optimale Anbringung durch verschiedene Montagemöglichkeiten gegeben.

- 3 Jahre Garantie
- Zulassung als Fernlicht (ECE-R112)
- 50cm Anschlusskabel

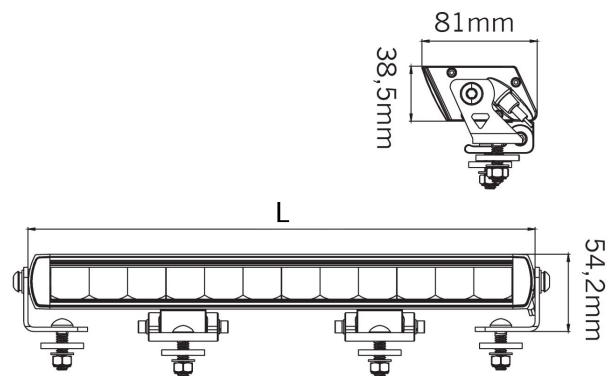




LED SCHEINWERFERBALKEN - SERIE NUUK DIAMOND SPEZIFIKATIONEN

ECE-R10



ECE-R112

Spannungsbereich:	9-36V
Lichtleistung:	5.400/8.100lm (4.600/6.950lm gemessen)
Wasserdicht:	IP68
Montage:	Schraubmontage
Zulassungen:	ECE-R10, ECE-R112
Gehäuse:	Aluminium
Leuchtbild:	Flood/Spot Kombination



Artikel	Beschreibung	Abmessungen
 ST809153	LED Scheinwerferbalken Serie NUUK Diamond, 46W, 5.400lm, Referenzzahl: 37,5	356 x 39 x 81mm Höhe mit Winkel: 54mm
 ST809154	LED Scheinwerferbalken Serie NUUK Diamond, 75W, 8.100lm, Referenzzahl: 45	518 x 39 x 81mm Höhe mit Winkel: 54mm

ZUBEHÖR

Artikel	Beschreibung	Abmessungen
 ST270401	Montagewinkel für Kennzeichenhalterung für ST809154	450 x 87mm
 ST270477	Kabelsatz inkl. Relaisbox, Deutsch Buchse & Sicherungen, Aktivierung mit Fahrzeugfernlicht	

