

LED SCHEINWERFER

SERIE DARK KNIGHT IDENTITY

Die Serie Dark Knight Identity kommt in einem futuristischen Design und lässt sich mit den anderen Scheinwerfern der Dark Knight Familie kombinieren. Der Scheinwerfer ist zugelassen als Fernlicht (ECE-R112) & Standlicht (ECE-R7).

- 3 Jahre Garantie
- 50cm Anschlusskabel mit Deutsch Stecker DT4 & Gegenstück
- LED Leisten können separat als Positionslicht (gelb oder weiß) angesteuert werden

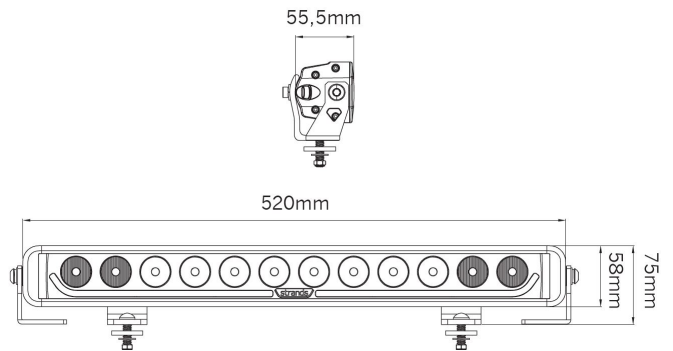


LED SCHEINWERFERBALKEN - SERIE DARK KNIGHT IDENTITY

SPEZIFIKATIONEN

ECE-R10

Spannungsbereich:	9-36V
Lichtleistung:	12.000lm (8.900lm gemessen)
Wasserdicht:	IP68, IP69K
Montage:	Schraubmontage
Zulassungen:	ECE-R10, ECE-R112, ECE-R7 (weiß)
Gehäuse:	Aluminium
Leuchtbild:	Flood/Spot Kombination



Artikel	Beschreibung	Abmessungen
ST809165	LED Scheinwerferbalken, 98W, 12.000lm, Standlicht: weiß & gelb, Referenzzahl: 50	520 x 75 x 55,5mm



Braun & Braun GmbH

www.braun-braun.at

office@braun-braun.at

Tel. 0043 1 370 45 37

Preise exkl. MwSt. Technische Irrtümer und Änderungen vorbehalten. Version 11022022