

Fahrer von großen Maschinen können häufig Gefahrenbereiche schwerer wahrnehmen. Mittels Radarwarner werden sie über bewegliche und unbewegliche Objekte informiert und können mit mehr Sicherheit ihre Arbeit verrichten und Unfälle vermeiden.

Bei dem Radarsystem wird die neueste Technologie (FMCW) angewandt, welche ideal für **raue Umgebungsbedingungen** ist.



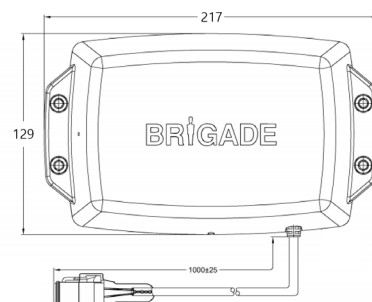
Abstandswarner mit optionalem Montagewinkel

- 3 Jahre Garantie
- 9m Kabel
- Erfassungsbereich: 3m, 4.5m oder 6m
- Selbstdiagnosefunktion
- Ausgang für zusätzliche Sicherheitseinrichtungen
- LED Display mit einstellbarer akustischer Warnung

RADARWARNER - MIT FIXEM ABTASTBEREICH SPEZIFIKATIONEN

ECE-R10

Spannungsbereich:	9-32V
Wasserdicht:	IP69K (Sensor)
Montage:	Schraubmontage
Zulassungen:	ECE-R10, ISO 13766:2006, BS EN 13309:2010, ISO 16750
Abmessungen (Sensor):	217 x 129 x 50mm
Abmessungen (Display):	101 x 29 x 70mm
Betriebstemperatur:	-40 bis +85°C



Artikel

Beschreibung



BS-7030

Abstandswarner mit fixem Abtastbereich (inkl. LED Display mit Summer), 9-32V, Erfassungsbereich 3m Länge, 2.5m Breite

BS-7045

Abstandswarner mit fixem Abtastbereich (inkl. LED Display mit Summer), 9-32V, Erfassungsbereich 4.5m Länge, 3.5m Breite

BS-7060

Abstandswarner mit fixem Abtastbereich (inkl. LED Display mit Summer), 9-32V, Erfassungsbereich 6m Länge, 4.5m Breite

ZUBEHÖR

Artikel	Beschreibung
 BKT-017	Montagewinkel für Radar Sensor für mehr Montagemöglichkeiten
 BKT-018	Flacher Montagewinkel für Radar Sensor
 BS-05DCX	Verlängerungskabel für Radar Abstandswarner, 5m
 BS-09DCX	Verlängerungskabel für Radar Abstandswarner, 9m
 BS-25DCSX	Verlängerungskabel für Radar Abstandswarner, 25m