

Die LED Blitzmodule der Serie 3511 besitzen 12 Hochleistungs LEDs, die für eine optimale Leuchtkraft sorgen. Das kleine aber leistungsstarke LED Blitzmodul eignet sich perfekt für die Anwendung an beispielsweise Arbeitsfahrzeugen, Bergungsfahrzeugen oder anderen Nutzfahrzeugen.

- 5 Jahre Garantie
- 36 einstellbare Funktionen
- Synchronisierbar

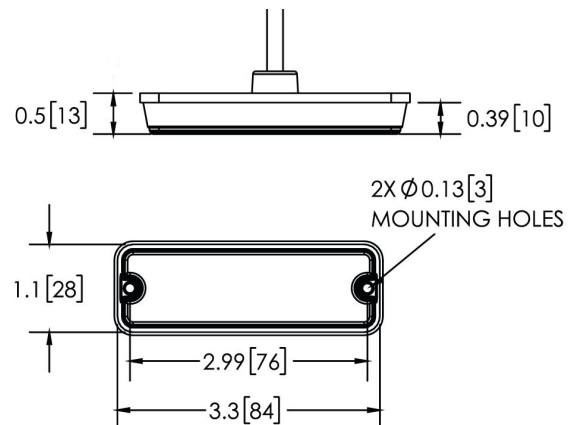


LED BLITZMODULE - SERIE 3511

SPEZIFIKATIONEN

ECE-R10

Spannungsbereich:	12-24V
Wasserdicht:	IP67
Montage:	Schraubmontage
Zulassungen:	ECE-R10
Gehäuse:	Aluminium
Abmessungen:	84 x 28 x 10mm



Artikel	Beschreibung	Details
 VAED3511A	LED Blitzmodul Serie 3511, 12-24V	84 x 28 x 10mm