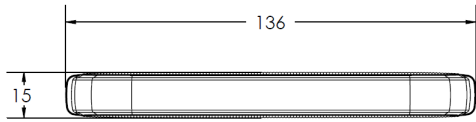


## SERIE 5050 - LED BLITZMODULE



- 5 Jahre Garantie
- Wasserdicht (IP67)
- Synchron- oder Wechselbetrieb
- 10 einstellbare Funktionen
- Inklusive Zubehör für 3 Montagemöglichkeiten
- 10-30V



Winkelmontage



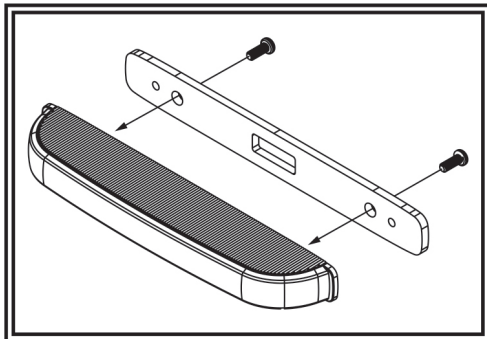
Schraubmontage



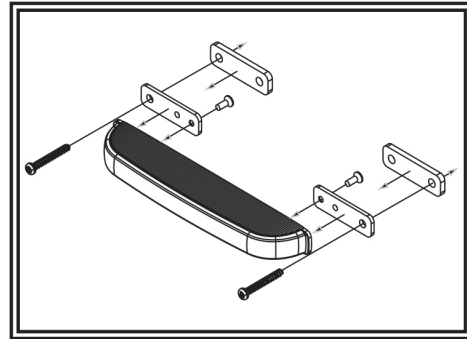
ECE-R65

ECE-R10

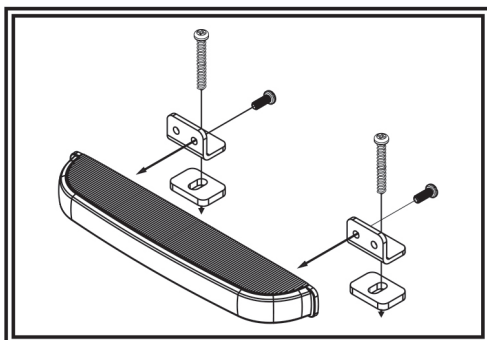
Artikel	Beschreibung	Details	Lager
VAED5050A	● gelb	136 x 15 x 25mm	●
VAED5050B	● blau	136 x 15 x 25mm	
VAED5050AB	●● gelb / blau - 2 Farben Blitzmodul	136 x 15 x 25mm	



Direkte Montage



Schraubmontage



Winkelmontage

Preise exkl. MwSt.. Technische Änderungen und Irrtümer vorbehalten. Version 180625

