

Die Eckmodule der LED Blitzmodul Serie 5100 sind besonders auffällig durch ihr innovatives Design. Die besondere Form erhöht das Sichtbarkeitsfeld des Warnsignals, weshalb bei anbringen von **4 Blitzmodulen** an den Fahrzeugecken eine **360° Abdeckung** gegeben ist. Die Nutzung im europäischen Straßenverkehr ist durch ECE-R65 Zulassung erlaubt.

ECE-R65 Zulassungen:

**Kategorie „X“** - nach vorne

**Kategorie „HT“** - 2 Stück für 270° Abdeckung

**Kategorie „T“** - 4 Stück für 360° Abdeckung (kann Leuchtbalken ersetzen)



- 3 Jahre Garantie
- 13 einstellbare Funktionen
- Erhältlich in den Blitzfarben - Gelb, Blau oder Blau/ Gelb
- Synchronisierbar

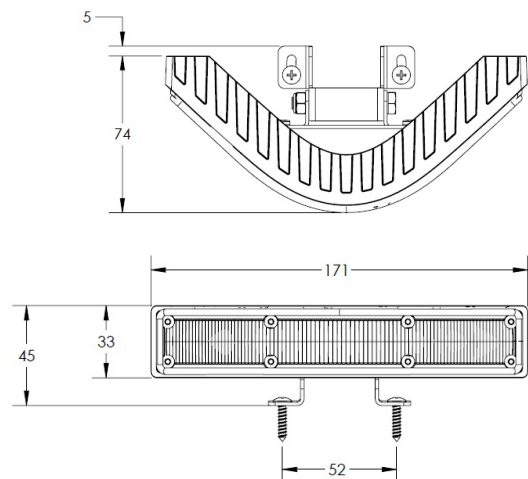
## LED BLITZMODULE - SERIE 5100


### SPEZIFIKATIONEN

ECE-R65

ECE-R10

|                          |                  |
|--------------------------|------------------|
| <b>Spannungsbereich:</b> | 10-30V           |
| <b>Wasserdicht:</b>      | IP67             |
| <b>Montage:</b>          | Schraubmontage   |
| <b>Zulassungen:</b>      | ECE-R65, ECE-R10 |
| <b>Gehäuse:</b>          | Aluminium        |
| <b>Abmessungen:</b>      | 171 x 79 x 45mm  |



| Artikel   | Beschreibung   | Details         |
|---|--|-----------------|
|  <b>VAED5100CA</b> ● | LED Blitzmodul, gelb, 10-30V                           | 171 x 79 x 45mm |
| <b>VAED5100CB</b> ●   | LED Blitzmodul, blau, 10-30V                           | 171 x 79 x 45mm |
| <b>VAED5100CAB</b> ●  | LED Blitzmodul, <b>Dual Colour</b> (gelb/blau), 10-30V | 171 x 79 x 45mm |

