

Das LED Blitzmodul der Serie VigiLED II kommt mit 4 eingebauten LEDs, die für ein optimales Warnsignal sorgen. Die Serie ist in vier verschiedenen Blitzfarben* erhältlich, bietet 24 einstellbare Funktionen und ist mit anderen Modulen synchronisierbar.

Zusätzlich dazu gibt es zwei Montageoptionen, entweder mit dem montierten Winkel, oder ohne Winkel direkt über die zwei Gewindebohrungen auf der Rückseite.



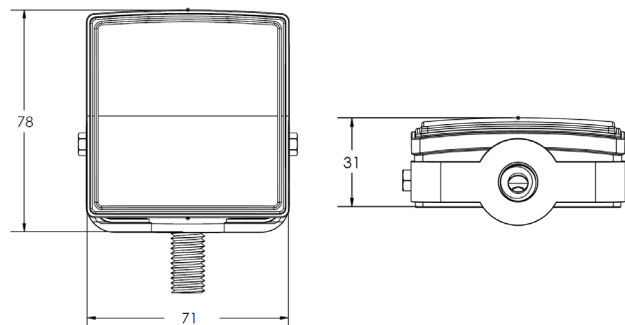
- 1 Jahr Garantie
- 24 einstellbare Funktionen
- Blitzfarbe - Gelb, Blau, Rot oder Klar
- Synchronisierbar
- Inkl. 2 Montageoptionen


LED BLITZMODULE - SERIE VIGILED II SPEZIFIKATIONEN

ECE-R65

ECE-R10

Spannungsbereich:	10-30V
Wasserdicht:	IP67
Montage:	Schraub- und Winkelmontage
Zulassungen:	ECE-R65 (blau/gelb), ECE-R10
Gehäuse:	Aluminium
Abmessungen:	71 x 78 x 31mm



Artikel	Beschreibung	Details
 VAED0001A ●	LED Blitzmodul, 10-30V	71 x 78 x 31mm
VAED0001B ●	LED Blitzmodul, 10-30V	71 x 78 x 31mm
VAED0001R ●	LED Blitzmodul, 10-30V	71 x 78 x 31mm
VAED0001C ○	LED Blitzmodul, 10-30V	71 x 78 x 31mm