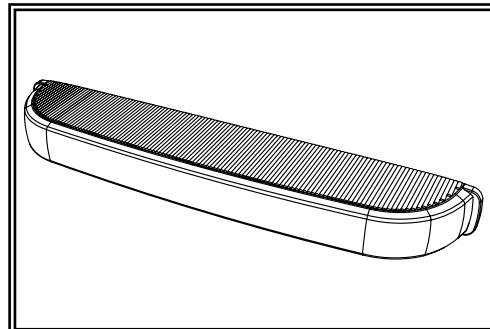


Die einfarbigen LED-Warnsignallampen ECCO ED5050 mit gerichtetem Licht sind helle und flexibel einsetzbare Warnlampen, die für eine Vielzahl von unterschiedlichen Anwendungen verwendet werden können. Aufgrund ihrer flachen Bauweise sind sie für die Montage am Kühlergrill eines Fahrzeugs optimiert und dies mit nur geringen Modifikationen am Fahrzeug selbst. Sie eignen sich für Kraftfahrzeuge, Wohnmobile, Lastkraftwagen oder jedes andere Fahrzeug, das nur in begrenztem Maße über nach vorne gerichtete flache Oberflächen verfügt. Sie besitzen Weitwinkeloptiken und mehrere Blinkmuster sowie die Möglichkeit, sich mit anderen Geräten für einen Simultan- oder Wechselbetrieb zu synchronisieren. Das einfarbige Modell ED5050 besitzt 9 LEDs und 10 Blinkmuster. In diesem Handbuch befinden sich Informationen über die Montage, Funktionsweise, Sicherheit, Wartung und Garantie.



ACHTUNG! Das Versäumnis, dieses Produkt in Übereinstimmung mit den Empfehlungen des Herstellers zu montieren oder zu verwenden, kann Sachschäden sowie bei Ihnen und den Personen, die Sie schützen möchten, gravierende und/oder tödliche Verletzungen verursachen.



Dieses Sicherheitsprodukt nur installieren und/oder in Betrieb nehmen, wenn die Sicherheitshinweise gelesen und verstanden wurden.

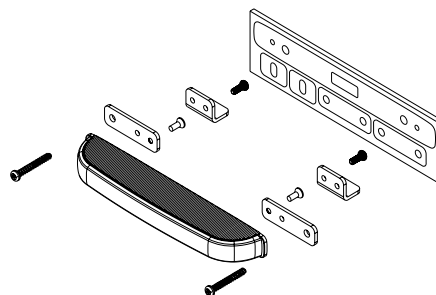
1. Eine korrekte Installation in Verbindung mit einer Schulung des Bedieners in Bezug auf Verwendung, Pflege und Wartung des Notfall-Warngerätes ist besonders wichtig, um die Sicherheit der Rettungskräfte und der Öffentlichkeit zu gewährleisten.
2. Seien Sie vorsichtig im Umgang mit den stromführenden Anschlüssen.
3. Dieses Produkt muss korrekt geerdet werden. Eine unzureichende Erdung und/oder ein Kurzschluss der elektrischen Anschlüsse kann zu einer Lichtbogenbildung mit hoher Stromstärke führen und Verletzungen und/oder Beschädigungen am Fahrzeug hervorrufen.
4. Eine angemessene Platzierung und Installation spielt eine entscheidende Rolle für die Leistung dieses Warngerätes. Positionieren Sie dieses Produkt so, dass die maximale Ausgangsleistung des Systems erreicht wird, und die Bedienelemente vom Bediener gut erreichbar sind, so dass er/sie das System bedienen kann, ohne dazu den Augenkontakt von der Straße abwenden zu müssen.
5. Installieren Sie das Produkt niemals im Wirkungsbereich eines Airbags oder verlegen die Kabel in diesem Bereich. Im unmittelbaren Wirkungsbereich eines Airbags montierte oder befindliche Anbauteile beeinträchtigen die Effektivität des Airbags und können hinausgeschleudert werden und schwerwiegende Verletzungen oder den Tod zur Folge haben. Siehe die Betriebsanleitung des Fahrzeugs für weitere Informationen über den Wirkungsbereich des Airbags. Die Bestimmung eines geeigneten Einbauorts obliegt der Verantwortlichkeit des Fahrzeugführers/Fahrzeughalters, um die Sicherheit aller im Fahrzeug befindlichen Insassen, insbesondere zur Vermeidung eventueller Aufprallbereiche des Kopfes, zu gewährleisten.
6. Der Fahrzeugführer trägt die Verantwortung dafür, dass alle Funktionen dieses Produkts korrekt funktionieren. Der Fahrzeugführer muss sicherstellen, dass die Strahlwirkung des Warnsignals nicht von Fahrzeugbauteilen (z. B. offene Heckklappen oder Türen), Personen, Fahrzeugen oder anderen Hindernissen beeinträchtigt wird.
7. Durch die Verwendung dieses oder aller anderen Warngeräte ist nicht gewährleistet, dass alle Fahrer bei einem Warnsignal richtig reagieren können oder werden. Halten Sie Ihr Vorfahrtsrecht niemals für selbstverständlich. Sie müssen verantwortungsbewusst sicherstellen, dass Sie gefahrlos in eine Kreuzung einfahren, bei starkem Verkehr fahren, bei hoher Geschwindigkeit reagieren oder an oder auf Fahrstreifen gehen können.
8. Dieses System ist nur für die Verwendung durch autorisiertes Personal vorgesehen. Der Benutzer trägt die Verantwortung dafür, dass alle Gesetze in Bezug auf Warnsignaleinrichtungen verstanden und beachtet werden. Daher muss der Benutzer alle anwendbaren Gesetze und Vorschriften auf Kommunal- sowie Landes- und Bundesebene überprüfen. Der Hersteller übernimmt keine Haftung für Verluste, die aus der Verwendung dieser Warnanlage resultieren.

Wichtig! Dieses Gerät ist eine Sicherheitseinrichtung und muss an einen separaten gesicherten Stromanschluss angeschlossen werden, um selbst bei einem Ausfall der anderen elektrischen Zusatzgeräte einen kontinuierlichen Betrieb zu gewährleisten.

Vorsicht: Beim Bohren in die Oberfläche des Fahrzeugs muss sichergestellt werden, dass weder Stromkabel, Kraftstoffleitungen oder Polsterungen noch tragende Teile des Fahrzeugs etc. beschädigt werden können.

INHALT:

- 1 x LED-Lampe
- 2 x flache Montageplatten
- 2 x 90° Montagewinkel
- 1 x Lampendichtung und -dämpfer
- 4 x Dämpfer für Montageplatten
- 2 x Senkschrauben für flache Montageplatten
- 2 x Pozidriv-Linsenschrauben für 90° Montagewinkel
- 2 x Blechschrauben
- 1 x Montageanleitung



Installations- und Montageanweisungen:

Überprüfen Sie die LED-Lampe noch vor der Montage auf Transportschäden. Benutzen Sie keine defekten Bauteile. Der Montageort sollte die maximale Sichtbarkeit der Warneinrichtung für andere Verkehrsteilnehmer ermöglichen, aber auch über ausreichend Platz für die Kabel verfügen. Die Geräte müssen so montiert werden, dass die Rückseite der Lampe senkrecht zur Straßenoberfläche und an der Längsmittelachse des Fahrzeugs ausgerichtet ist.

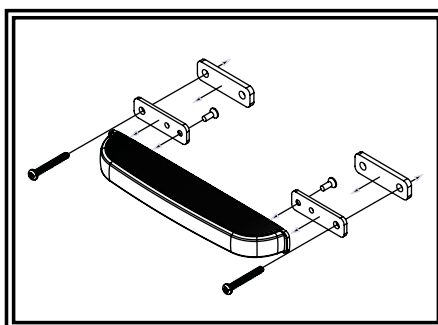
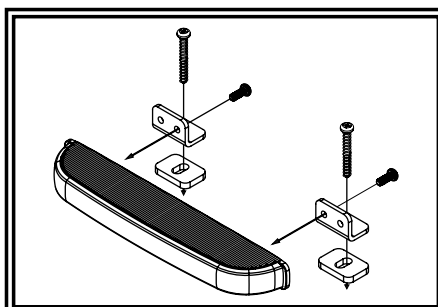
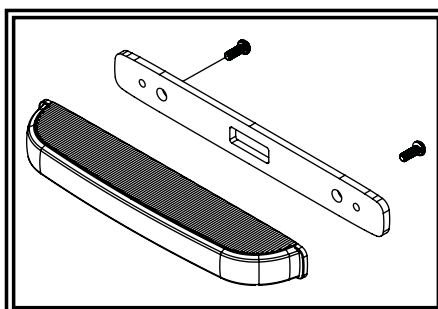
Kabelfunktionen:

- Schwarzes Kabel:** Negativ. Angeschlossen entweder an den Minuspol der Batterie oder einen geeigneten Fahrgestellpunkt.
Rotes Kabel: Positiv. Geschaltete 10 – 30 VDC Stromversorgung für den Betrieb der LED-Blitzmodul. Muss mit einer Sicherung so nah wie möglich an der Batteriespeisung abgesichert werden (2 A werden empfohlen).
Blaues Kabel: Blinkmustereinstellung. Das Kabel zum Minuspol kurzzeitig berühren, um das Blinkmuster zu ändern:

- 0–1 Sekunden: nächstes Muster
1–3 Sekunden: vorheriges Muster
3–5 Sekunden: Werkseinstellung
Über 5 Sekunden: Letztes Muster

- Gelbes Kabel:** Synchronisierter Blitz: Stellen Sie alle Geräte auf dasselbe Blinkmuster ein und verbinden Sie anschließend die gelben Kabel miteinander.
Abwechselnder Blitz: Stellen Sie alle Geräte auf entweder Phase 1 oder Phase 2 mit demselben Blinkmuster ein und verbinden Sie anschließend die gelben Kabel miteinander. Die auf die Phase 1 eingestellten Geräte wechseln sich mit den auf die Phase 2 eingestellten Geräte ab. 2.

Montagemöglichkeiten



Blinkmuster

Muster	MODUS	MUSTER	SYNC	SAE J595 (KLASSE 1)	CAT 13 (KLASSE B)	ECE R65 (KLASSE 1)
				ROT/MEHRF./BLAU/WEISS	ROT/MEHRF./BLAU/WEISS	MEHRF./BLAU
1	1	Einzelblitz 75 BPM simul. Phase 1	JA	✓	✓	
	2	Einzelblitz 75 FPM simul. Phase 2	JA	✓	✓	
2	3	Einzelblitz 120 BPM simul. Phase 1	JA	✓		✓
	4	Einzelblitz 120 BPM simul. Phase 2	JA	✓		✓
3	5	Doppelblitz 75 FPM simul. Phase 1	JA	✓	✓	
	6	Doppelblitz 75 FPM simul. Phase 2	JA	✓	✓	
4	7	Doppelblitz 120 BPM simul. Phase 1	JA	✓		✓
	8	Doppelblitz 120 BPM simul. Phase 2	JA	✓		✓
5	9 - Standard	Vierfachblitz 75 FPM simul. Phase 1	JA	✓	✓	
	10	Vierfachblitz 75 FPM simul. Phase 2	JA	✓	✓	
6	11	Vierfachblitz 150 FPM simul. Phase 1	JA	✓		✓
	12	Vierfachblitz 150 FPM simul. Phase 2	JA	✓		✓
7	13	Dreifachblitz 75 FPM simul. Phase 1	JA	✓	✓	
	14	Dreifachblitz 75 FPM simul. Phase 2	JA	✓	✓	
8	15	Fünffachblitz 150 FPM simul. Phase 1	JA	✓		✓
	16	Fünffachblitz 150 FPM simul. Phase 2	JA	✓		✓
9	17	Dauerhaftes Aufleuchten	NEIN			
10	18	Modulation	NEIN			

Hinweis: „simul.“ bedeutet ein simultanes Aufblitzen der LED, während bei „ABWE.“ eine LED mit einem auf die Phase 1 eingestellten Muster abwechselnd aufblitzt, im Gegensatz zu einer LED mit einem auf die Phase 2 eingestellten identischem Muster.

Problemlösung:

Ihre ED5050 wurde im Werk getestet und abgenommen. Wenn das Gerät nicht richtig funktioniert, überprüfen Sie bitte Folgendes:

- Überprüfen Sie nach dem Anschluss an die Stromversorgung die Kabel auf korrekten Anschluss. Überprüfen Sie den Anschluss auf einen etwaigen Kurzschluss.
- Stecken Sie das Gerät ein; der LED-Netzschalter muss eingeschaltet sein.

Eingeschränkte Herstellergarantie und Haftungsbeschränkung:

Der Hersteller garantiert, dass dieses Produkt am Datum der Herstellung den Technischen Daten dieses Produkts (die auf Anfrage vom Hersteller erhältlich sind) entspricht. Diese eingeschränkte Garantie gilt während eines Zeitraum von sechsunddreißig (36) Monaten ab dem Kaufdatum.

DURCH SCHÄDEN AN TEILEN ODER PRODUKTEN, DIE AUF MANIPULATION, UNFALL, MISSBRAUCH, FALSCHER VERWENDUNG, FAHRLÄSSIGKEIT, UNZULÄSSIGE MODIFIKATIONEN, FEUER ODER SONSTIGE GEFAHREN, UNSACHGEMÄSSE INSTALLATION ODER INBETRIEBNAHME ODER DIE NICHT IN ÜBEREINSTIMMUNG MIT DER IN DER EINBAU- UND BETRIEBSANLEITUNG DES HERSTELLERS AUFGEFÜHRTE WARTUNGSANWEISUNG ERFOLGTE WARTUNG ZURÜCKZUFÜHREN SIND, VERLIERT DIESE EINGESCHRÄNKTE GARANTIE IHRE GÜLTIGKEIT.

Ausschluss sonstiger Garantien:

DER HERSTELLER GIBT KEINE WEITEREN AUSDRÜCKLICHEN ODER IMPLIZIERTEN GARANTIE. DIE IMPLIZIERTEN GARANTIE FÜR MARKTGÄNGIGKEIT, QUALITÄT ODER EIGNUNG FÜR EINEN BESTIMMTEN ZWECK ODER AUFGRUND EINER VEREINBARUNG, EINER VERWENDUNG ODER EINER GÄNGIGEN PRAXIS WERDEN HIERMIT AUSGESCHLOSSEN, GELTEN NICHT FÜR DAS PRODUKT UND WERDEN HIERMIT IN DEM NACH GELTENDEM RECHT MAXIMAL ZULÄSSIGEN UMFANG ZURÜCKGEWIESEN. MÜNDLICHE ERKLÄRUNGEN ODER ZUSICHERUNGEN ZUM PRODUKT STELLEN KEINE GARANTIE DAR.

Abhilfe und Haftungsbeschränkung:

DIE EINZIGE HAFTUNG VON SEITEN DES HERSTELLERS UND DER AUSSCHLIESSLICHE RECHTSBEHELF VON SEITEN DES KÄUFERS BEI SCHÄDEN (EINSCHLIESSLICH FAHRLÄSSIGKEIT) ODER IM RAHMEN ANDERER THEORIEN GEGEN DEN HERSTELLER IM ZUSAMMENHANG MIT DEM PRODUKT UND DESSEN VERWENDUNG BESCHRÄNKT SICH – NACH ERMESSEN DES HERSTELLERS – AUF DEN ERSATZ ODER DIE REPARATUR DES PRODUKTS ODER DIE ERSTATTUNG DES VOM KÄUFER FÜR DAS NICHT KONFORME PRODUKT BEZAHLTEN KAUFPREISES. DIE AUS DIESER EINGESCHRÄNKTEN GARANTIE ODER EINEM SONSTIGEN ANSPRUCH IM ZUSAMMENHANG MIT DEN PRODUKTEN DES HERSTELLERS RESULTIERENDE HAFTUNG DES HERSTELLERS KANN UNTER KEINEN UMSTÄNDEN HÖHER SEIN ALS DER BETRAG, DEN DER KÄUFER FÜR DAS PRODUKT ZUM ZEITPUNKT DES URSPRÜNGLICHEN ERWERBS BEZAHLT HAT. SELBST WENN DER HERSTELLER ODER EIN VERTRETER AUF DIE MÖGLICHKEIT EVENTUELLER SCHÄDEN HINGEWIESEN WURDE, HAFTET DER HERSTELLER UNTER KEINEN UMSTÄNDEN FÜR GEWINNEINBUSSEN, KOSTEN FÜR ERSATZANLAGEN ODER -LABOR, SACHSCHÄDEN ODER ANDERE SONDER- ODER FOLGESCHÄDEN, DIE AUS EINEM ANSPRUCH WEGEN VERTRAGSBRUCH, UNSACHGEMÄSSE INSTALLATION, FAHRLÄSSIGKEIT ODER SONSTIGEN ANSPRÜCHEN RESULTIEREN. DER HERSTELLER UNTERLIEGT IN BEZUG AUF DAS PRODUKT ODER DESSEN VERKAUF, BETRIEB UND VERWENDUNG KEINEN WEITEREN VERPFLICHTUNGEN ODER HAFTUNGEN UND WIRD JEDLICHE ÜBERNAHME SONSTIGER VERPFLICHTUNGEN ODER HAFTUNGEN IM ZUSAMMENHANG MIT DIESEM PRODUKT WEDER AKZEPTIEREN NOCH AUTORISIEREN.

Diese eingeschränkte Garantie verleiht Ihnen bestimmte Rechte; gegebenenfalls stehen Ihnen weitere Rechte zu, die sich je nach Gerichtsbarkeit unterschiedlich darstellen. Es kann andere Rechte geben, die von Rechtsprechung zu Rechtsprechung variieren. In einigen Rechtsprechungen sind Ausschluss oder Einschränkung der Haftung für direkte oder indirekte Schäden nicht zulässig.