

Rückfahrwarner sind eine wichtige Sicherheitsvorrichtung zur Warnung von Bauarbeitern und Fußgängern vor rückwärts manövrierenden Fahrzeugen.

- 2 Jahre Garantie
- Lautsprecher Technologie
- Frequenz: 1.600 Hz (Serie 500), 1.900Hz (Serie 800)





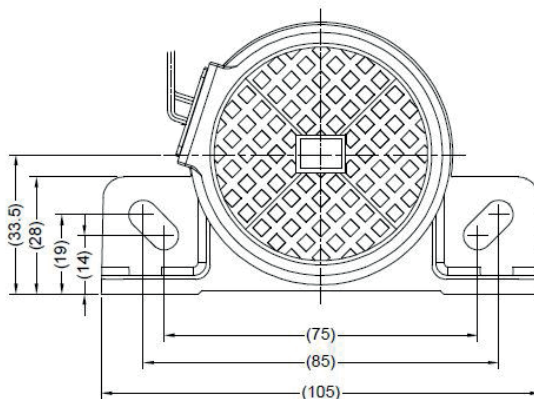
RÜCKFAHRWARNER - SERIE 500 SPEZIFIKATIONEN

ECE-R10

Spannungsbereich:	9-32V
Wasserdicht:	IP68
Montage:	Schraubmontage
Zulassungen:	CE, ECE-R10
Abmessungen:	105 x 62 x 32mm
Betriebstemperatur:	-40 bis +85°C



Artikel	Beschreibung	Dezibel
 BRBA-560	Rückfahrwarner Serie 500, 9-32V	97dB(A)
 BRBA-570	Rückfahrwarner Serie 500, 9-32V	102dB(A)




RÜCKFAHRWARNER - SERIE 800 SPEZIFIKATIONEN

ECE-R10

Spannungsbereich:	9-32V
Wasserdicht:	IP68
Montage:	Schraubmontage
Zulassungen:	CE, ECE-R10
Abmessungen:	158 x 85 x 109mm
Betriebstemperatur:	-40 bis +85°C



Artikel	Beschreibung	Dezibel
 BRBA-890	Rückfahrwarner Serie 800, 9-32V	112dB(A)

