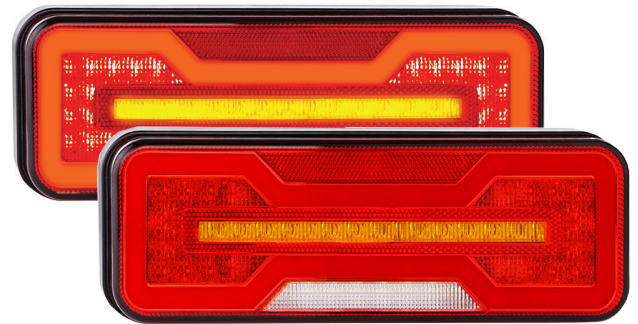


Die Serie 284 bietet eine Multifunktionsrückleuchte mit dynamischem Blinker. Besonders ist, der GLOWING Effekt (NEON) beim Rücklicht. Die integrierten Funktionen sind:

- LED Blinker - dynamischer Lauflichtblinker
- LED Rücklicht und Bremslicht
- LED Rückfahrscheinwerfer
- LED Nebelschlussleuchte
- Reflektor

Besonders ansprechend ist auch das kompakte Design.

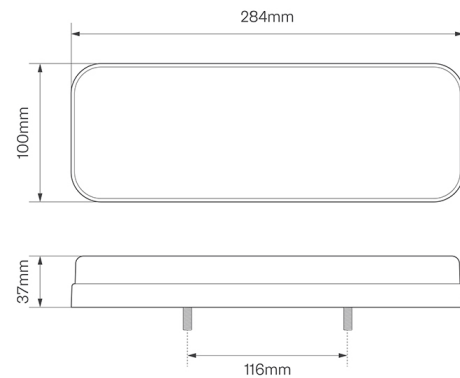
- 3 Jahre Garantie
- EMV- und ECE-Zulassungen
- 28cm Anschlusskabel





LED RÜCKLEUCHTEN - SERIE 284 SPEZIFIKATIONEN

ECE-R10

Spannungsbereich:	12-24V
Wasserdicht:	IP67
Montage:	Schraubmontage
Montageposition:	Horizontal
Zulassungen:	ECE-R10, ECE-R6, ECE-R7, ECE-R23, ECE-R38, ECE-R3
Abmessungen:	284 x 100 x 37mm



Artikel	Beschreibung	Lochabstand
 LA284RAWFML	LED Rückleuchte, 12-24V, links	116mm
 LA284RAWFMR	LED Rückleuchte, 12-24V, rechts	116mm