

Die Serie 3854 bietet eine Multifunktionsrückleuchte und ist mit Rücklicht, Bremslicht und dynamischem Blinker ausgestattet. Weiters sind noch zwei Versionen mit zusätzlicher Nebelschlussleuchte und Rückfahrscheinwerfer verfügbar, optional mit rotem oder klarem Rücklichtglas. Besonders ist der GLOWING Effekt (NEON) beim Rücklicht.

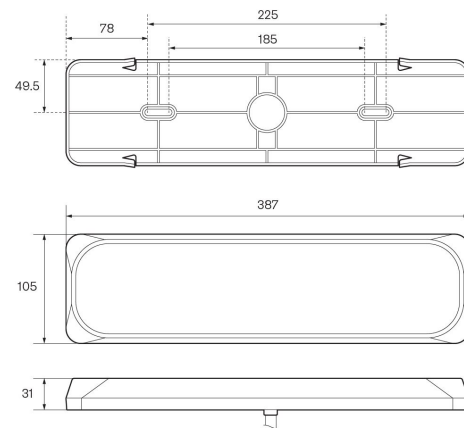
- 5 Jahre Garantie
- 40cm Anschlusskabel




LED RÜCKLEUCHTEN - SERIE 3854 SPEZIFIKATIONEN

ECE-R10

Spannungsbereich:	9-32V
Wasserdicht:	IP67
Montage:	Aufbaumontage
Montageposition:	Horizontal
Zulassungen:	ECE-Zulassungen
Abmessungen:	387 x 105 x 31 mm



Artikel	Beschreibung	Lochabstand
 LA3854ARRM	LED Rückleuchte mit Bremslicht, Rücklicht & dynamischem Blinker, Rücklicht und Bremslicht rot (unbeleuchtet)	185-225mm
 LA3854FWARM	LED Rückleuchte mit Bremslicht, Rücklicht, dynamischem Blinker, Nebelschlussleuchte & Rückfahrscheinwerfer, Rücklicht rot (unbeleuchtet)	185-225mm
 LA3854FWARMC	LED Rückleuchte mit Bremslicht, Rücklicht, dynamischem Blinker, Nebelschlussleuchte & Rückfahrscheinwerfer	185-225mm

