

Die Blitzleuchten der Serie VLKB sind wasserdicht nach IP67 und haben 4 Funktionen. Sie sind in 3 verschiedenen Montageversionen erhältlich.

- 3 Jahre Garantie
- 4 Funktionen mit integriertem Schalter einstellbar
- Wasserdicht (IP67)

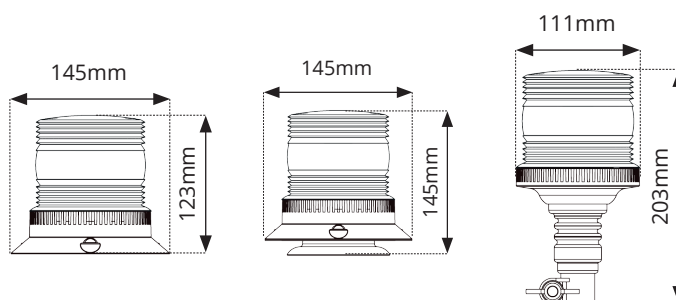


LED BLITZLEUCHTEN - SERIE VLKB SPEZIFIKATIONEN

ECE-R65

ECE-R10

Spannungsbereich:	12-80V
Wasserdicht:	IP67
Montage:	Fix-, Magnet-, flexible Rohrmontage
Zulassungen:	ECE-R65, ECE-R10
Gehäuse:	Kunststoff
Abmessungen:	Fixm.: ø 145 x 123mm Magnetm.: ø 145x 145mm Flex. Rohrm.: ø 111 x 203mm



Artikel	Beschreibung
 LPVLKB050	LED Blitzleuchte Serie VLKB, Fixmontage, gelb, gelbe Linse, 12-80V, ECE-R65
 LPVLKB020	LED Blitzleuchte Serie VLKB, Magnetmontage, gelb, gelbe Linse, empfohlen bis 120km/h, 12-80V, ECE-R65
 LPVLKB040	LED Blitzleuchte Serie VLKB, flexible Rohrmontage, gelb, gelbe Linse, 12-80V, ECE-R65