

NEU

MAkkuGNET - DIE LED BLITZLEUCHE MIT AKKU UND MAGNET

Hochwertige LED Blitzleuchte mit Lithium Ionen Akku (kurzschlussfest, Überladungs- und Tiefenentladeschutz, Zulassung nach UN38.3).

Nach einer 4 stündigen Ladung kann das Produkt **8 Stunden im Dauerbetrieb** eingesetzt werden. Um es noch komfortabler zu machen, ist eine Funkfernbedienung für Ein- & Ausschalten, bzw. für die Blitzmustersauswahl im Lieferumfang enthalten.

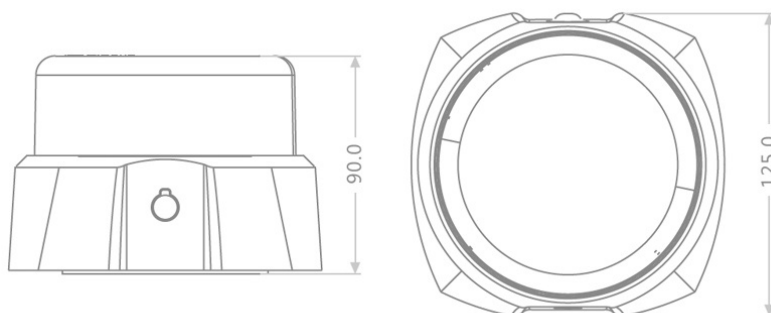
Die Leuchte hat superstarke Magnete integriert und wurde auf eine max. Fahrtgeschwindigkeit von **232km/h** von der **DEKRA** in Deutschland geprüft.

Das Modell verfügt über 20 einstellbare Blitzmuster, davon 3 mit ECE-R65 Zulassung für den europäischen Straßenverkehr.

- 2 Jahre Garantie
- Inklusive 3m Ladekabel für Zigarettenanzünder (12V)
- 8 Stunden Betriebsdauer
- Wasserdicht (IP68)
- 20 Blitzfunktionen
- ECE-R65, ECE-R10, UN38.3
- DEKRA geprüft für Geschwindigkeiten bis 232km/h
- Inklusive Funkfernbedienung (315Hz) mit einer Reichweite von bis zu 60m



Artikel	Beschreibung	Details
NO080408A	LED Akku Blitzleuchte, Magnetmontage, gelb ●, bis 232km/h	Ø 125 x 90mm
NO080408B	LED Akku Blitzleuchte, Magnetmontage, blau ●, bis 232km/h	Ø 125 x 90mm



Preise exkl. MwSt.. Technische Änderungen und Irrtümer vorbehalten. Version 181130

