

Die mobile Sondersignalanlage Serie Tornado-X 2.0 bietet eine sehr helle LED Blitzleuchte, kombiniert mit einer Rettungssirene. Auf Anfrage stehen weitere österreichische, sowie eine Vielzahl an anderen Signaltönen zur Auswahl. Bei der Montageart bieten wir neben Magnetmontage auch Vakuummontage an. Aktiviert wird die Anlage über einen Kfz Stecker mit 2 Schaltern, um Blitzleuchte und Sirene separat zu schalten.

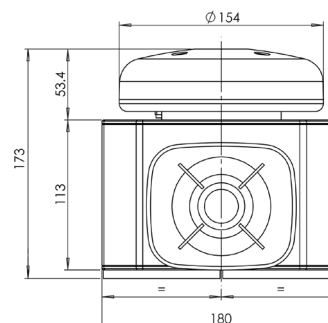



- 2 Jahre Garantie
- Eingebaute Sirene mit ca. 115dB Schalldruckpegel
- DEKRA geprüft bis 235 km/h (Magnet- & Vakuummontage)
- Fangleine & Transporttasche inkludiert
- Mit Dualcolour - Blitzleuchte auf Anfrage

### MOBILE SONDRSIGNALANLAGE - SERIE TORNADO-X 2.0 SPEZIFIKATIONEN



<b>Spannungsbereich:</b>	10-30V
<b>Wasserdicht:</b>	IP66 (Leuchte), IP67 (Sirene)
<b>Montage:</b>	Magnetmontage
<b>Zulassungen:</b>	ECE-R65 Klasse II, ECE-R10
<b>Gehäuse:</b>	Kunststoff
<b>Abmessungen:</b>	180 x 173 x 154 mm



Artikel	Beschreibung	Lager	Brutto VK
 <b>RTTR12XB0BAU12M_V1</b>	LED Rundumleuchte mit eingebauter öst. Rettungssirene*, blaue Linse, 11-30V, Magnetmontage, empfohlen bis 235km/h		€ 959,60

\*Weitere Sirenentöne auf Anfrage.